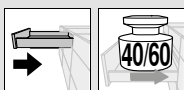




- ▶ **MOVENTO**
- ▶▶ **Técnica de acoplamiento – extracción total**



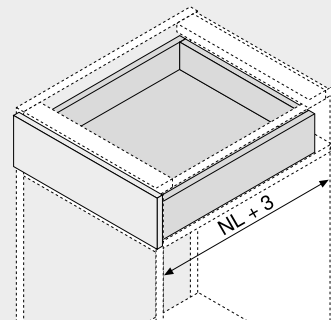
**MOVENTO con BLUMOTION – 760H | 766H**

Webcode  
DQCZ3Y



- Guía extensión total oculta
- Con **BLUMOTION S** integrado y conmutable para cierre suave y silencioso, combinable con **TIP-ON BLUMOTION** o **SERVO-DRIVE**
- Deslizamiento ultraligero sincronizado
- Mecanismo de autocierre BLUMATIC
- Ajuste sin herramientas de los laterales, la altura y la inclinación
- Ajuste opcional sin herramientas de la profundidad
- Compensación de tolerancia de anchura y de profundidad

**Espacio ocupado**



NL Largo nominal

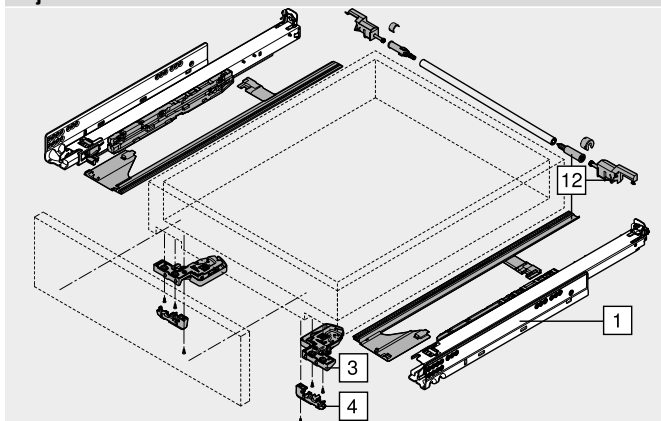
**Información de pedido**

1	Guías izquierda/derecha	
	<b>BLUMOTION S</b>	
<b>Largo nominal NL (mm)</b>	<b>Capacidad de carga dinámica (kg)</b>	
	40	60
250	760H2500S	
270	760H2700S	
300	760H3000S	
320	760H3200S	
350	760H3500S	
380	760H3800S	
400	760H4000S	
420	760H4200S	
450	760H4500S	766H4500S
480	760H4800S	
500	760H5000S	766H5000S
520	760H5200S	766H5200S
550	760H5500S	766H5500S
580		766H5800S
600	760H6000S	766H6000S
650		766H6500S
700		766H7000S
750		766H7500S

3	Acoplamiento izquierdo/derecho		Ref.
	Material	Color	
	Plástico/acero	Naranja	<b>T51.7601</b>

Pedir para izquierda/derecha

**Cajón**



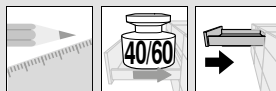
**a Accesorios**

4	Ajuste en profundidad izquierdo/derecho		
	Material	Color	Ref.
	Plástico	RAL 7037 gris polvo	<b>298.7600</b>

Solo para aplicaciones internas  
SERVO-DRIVE-amortiguador integrado  
Apto para acoplamiento T51.7601

12	Juego de estabilizadores laterales		
	Largo nominal NL (mm)	Material	Ref.
	Hasta 400	Plástico	<b>ZS7M400MU</b>
	Hasta 600	Plástico	<b>ZS7M600MU</b>
	Hasta 750	Plástico	<b>ZS7M750MU</b>

Apto para anchos de cuerpo de mueble KB 1400 mm  
Para cortar a medida

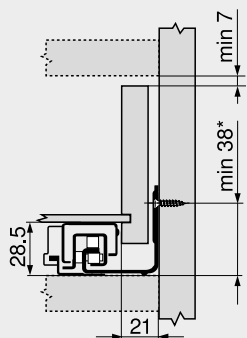


MOVENTO con BLUMOTION – 760H | 766H

Webcode  
 DQCZ3Y

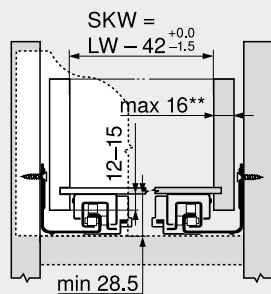
Planificación

Espacio ocupado en el cuerpo



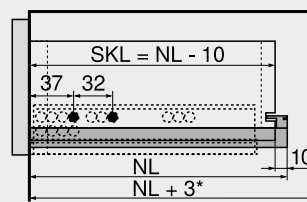
\* +1 mm para el montaje de las guías de cuerpo en el lateral horizontal del cuerpo

Cajón | cajón interior



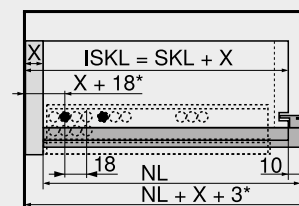
SKW Ancho interior del cajón  
 LW Ancho interior cuerpo de mueble  
 \*\* Ajuste lateral limitado en anchos de pared lateral de 16 mm del cajón y simultáneamente uso total de la tolerancia del ancho interior del cajón SKW

Cajón



SKL Largo de cajón  
 NL Largo nominal  
 \* Adicionalmente +12 mm con estabilizadores laterales

Cajón interior



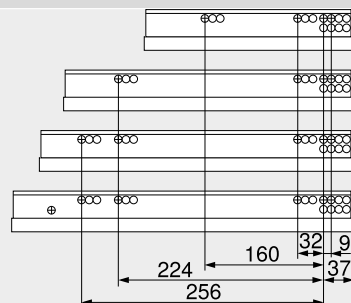
ISKL Largo del cajón interior  
 SKL Largo de cajón  
 NL Largo nominal  
 X Espesor del frente  
 \* Adicionalmente +3 mm con ajuste de profundidad

Posición de atornillado – guías de cuerpo de mueble

Guía de cuerpo de mueble 760H – 40 kg

Largo nominal NL (mm)

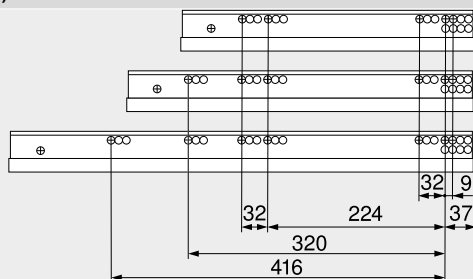
250, 270  
 300–350  
 380–520  
 550, 600



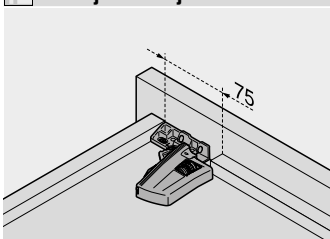
Guía de cuerpo de mueble 766H – 60 kg

Largo nominal NL (mm)

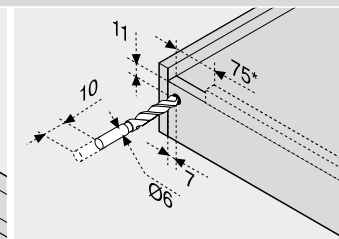
450  
 500–600  
 650–750



Trabajo del cajón



Utilizar el calibre de taladrar T65.1000.02



\* TIP-ON BLUMOTION 125 mm

Indicaciones para los laterales

Visión general – MOVENTO	437
Visión general – TIP-ON BLUMOTION para MOVENTO	453
Visión general – TIP-ON para MOVENTO	459
Visión general – SERVO-DRIVE para MOVENTO   TANDEM	491
CABLOXX	586
Accesorios	444

Fijación guías de cuerpo de mueble	449
Visión general – ayudas de montaje	595
Para más información técnica	686

Montaje, desmontaje y ajuste

Short-URL  
[www.blum.com/a410](http://www.blum.com/a410)

